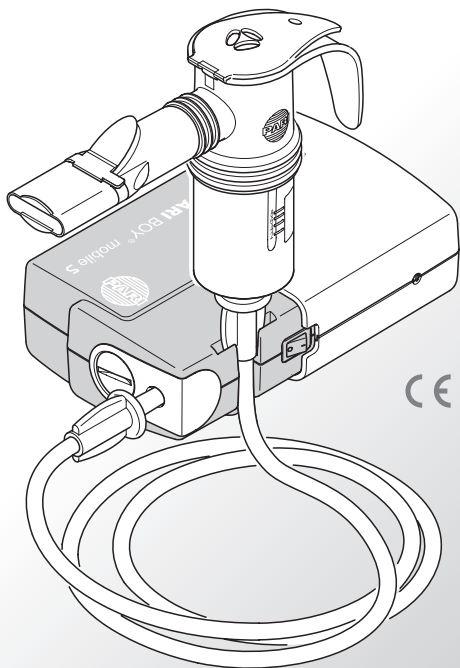
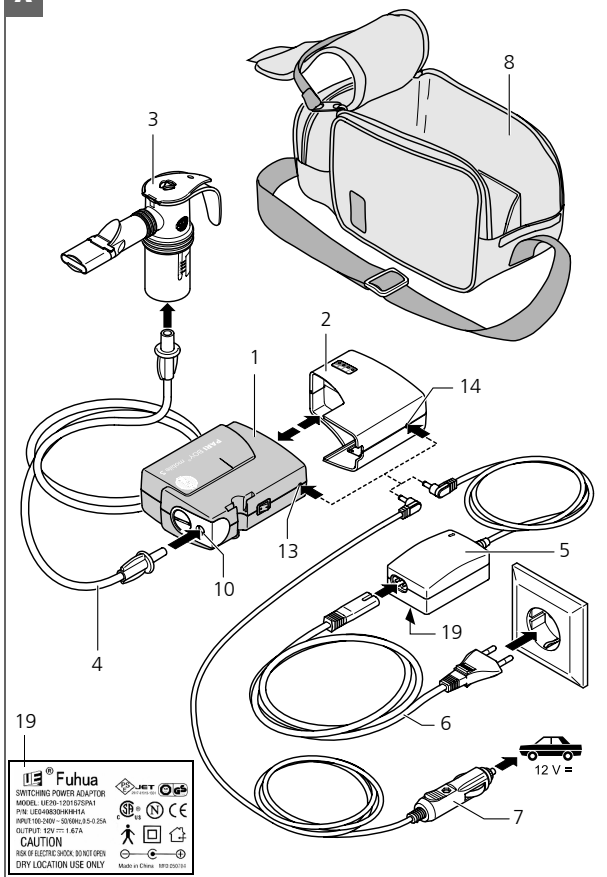
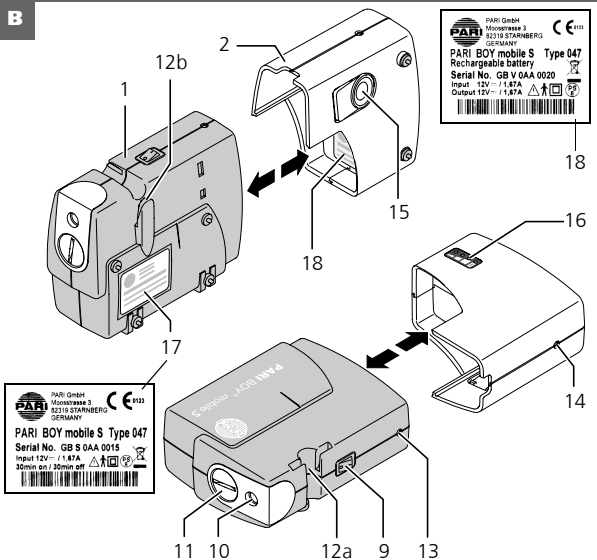
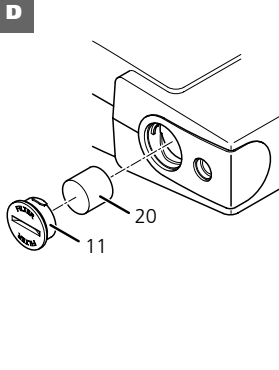




BOY® *mobile S*



A

B**C****D**

NL Gebruiksaanwijzing



Lees deze gebruiksaanwijzing voor u de keelspray de eerste maal gebruikt.

Bewaar deze gebruiksaanwijzing zorgvuldig.

Inhoudsopgave

1	Levering	114
2	Functie-elementen	114
3	Belangrijke opmerkingen	115
4	Gebruiksdoel	117
5	Ingebruikneming	118
5.1	Gebruik met accu	118
5.2	Gebruik met de 12 V-autoadapter	120
5.3	Gebruik met het elektriciteitsnet	121
5.4	Aansluiten van de PARI-vernevelaar	121
6	Reiniging	122
7	Vervangen van de filter	122
8	Verwijderen	123
9	Technische gegevens	123
10	Transport en opslag	124
11	Garantievoorwaarden	125
12	Verklaring van de tekens	126

1 Levering

Controleer of alle volgende componenten bij de levering van uw PARI BOY mobile S compressor aanwezig zijn (zie afbeelding **A**):

(1) PARI BOY mobile S compressor	(5) Voedingsapparaat
(2) Accu	(6) Netsnoer
(3) PARI- vernevelaar met mondstuk ^{a)}	(7) 12 V-autoadapter
(4) Aansluitslang	(8) Draagtas

a) Voor de onderdelen van de levering, raadpleeg de gebruiksaanwijzing van de meegeleverde vernevelaarset.

2 Functie-elementen

De PARI BOY mobile S compressor beschikt over de volgende functie-elementen (zie afbeelding **B**):

(9) Schakelaar aan/uit	(15) Ontgrendelingstoets voor accu
(10) Aansluitingen van de slang	(16) Aanduiding van laadtoestand
(11) Filterhouder	(17) Typeplaatje van de compressor
(12a) Houder voor de vernevelaar	(18) Typeplaatje van de accu
(12b)	(19) Typeplaatje van het voedingsapparaat (afbeelding A)
(13) Contactdoos om de compressor op het net aan te sluiten	(20) Filter (afbeelding D)
(14) Contactdoos om de accu op het net aan te sluiten	

3 Belangrijke opmerkingen

De PARI BOY mobile S compressor is een elektrisch aangedreven apparaat. Het mag niet onbeheerd worden gebruikt, noch in ruimtes waar explosiegevaar bestaat en evenmin in vochtige ruimtes.

Ieder gebruik van het apparaat vergt nauwkeurige kennis en opvolging van deze gebruiksaanwijzing. De gebruiker is in ieder geval aansprakelijk voor de goede werking van het apparaat als het gebruik ervan niet overeenkomt met de bestemming van het apparaat.

Het apparaat mag alleen door PARI GmbH of door een door PARI GmbH gevlmachtigde servicedienst worden hersteld. Bij reparatie door een door PARI GmbH gevlmachtigde servicedienst, dient men een schriftelijke verklaring te vragen, waarop de datum, de aard en de omvang van de reparatie, evenals de naam van de firma en een handtekening vermeld worden. Bij het gebruik van het apparaat mogen uitsluitend originele PARI-onderdelen gebruikt worden.

Om het toestel volledig los te koppelen van het stroomnet dient u de netstekker uit het stopcontact te verwijderen.



Veiligheidsinstructies:

- Het apparaat (compressor en accu) mag niet worden gestart of de netsstekker moet meteen uit het stopcontact worden verwijderd, als het apparaat of het netsnoer beschadigd is, of als u vermoedt dat het toestel na een val of dergelijke beschadigd is geraakt.
- Trek de netstekker uit
 - wanneer zich bij het gebruik storingen voordoen
 - voor iedere schoonmaak- of onderhoudsbeurt
 - na het gebruik
- Trek de netstekker nooit met natte handen of bij het netsnoer uit het stopcontact.
- Trek het netsnoer nooit over scherpe randen, klem het nooit vast, laat het niet naar beneden hangen en bescherm het tegen hitte en olie.
- Gebruik alleen de originele PARI BOY mobile S-accu om de PARI BOY mobile S-compressor van de nodige voeding te voorzien.
- Om te kunnen garanderen dat het apparaat feilloos werkt, mag de accu niet worden blootgesteld aan rechtstreeks zonlicht, vochtigheid of extreme temperaturen of chemische producten.



- Let er goed op dat de contacten van de accu niet in contact kunnen komen met stroomgeleidend metaal, zoals een sleutel. Dit kan een kortsluiting tot gevolg hebben.
- Het apparaat en de accu zijn beschermd tegen oververhitting. De accu mag echter nooit bij een omgevingstemperatuur van meer dan 40°C worden gebruikt. Voor de ingebruikname en nadat zich oververhitting heeft voorgedaan, dient u het apparaat resp. de accu eerst te laten afkoelen. De maximale tijd gedurende welke de PARI BOY mobile S-compressor ononderbroken in werking is, bedraagt 30 min. Daarna dient het apparaat gedurende 30 minuten te worden uitgezet.
- Om de accu op te laden mag uitsluitend het meegeleverde voedingsapparaat of de 12 V-autoadapter worden gebruikt. Wanneer producten van andere fabrikanten worden gebruikt, kan de accu worden beschadigd.
- Bij het gebruik mag het apparaat nooit worden afgedekt.

PARI GmbH is niet aansprakelijk voor schade of functiestoornissen, die ontstaan door een verkeerd of onjuist handelen van de gebruiker.

4 Gebruiksdoel

Samen met de PARI vernevelaar, vormt de PARI BOY mobile S compressor een uitermate efficiënt inhalatieapparaat voor inhalatietherapie met medicamentenaërosols voor de bovenste en onderste luchtwegen. Hij is bedoeld voor de tijdelijke¹⁾ orale of nasale inhalatie van een door een arts voorgeschreven of aanbevolen inhalatietherapie met medicamentenaërosol van de onderste en bovenste luchtwegen.

De PARI BOY mobile S compressor mag alleen met PARI vernevelaars (behalve PARI LC PLUS UNIVERSAL) en met het passende toebehoren van PARI worden gebruikt. Het gebruik van vernevelaars en toebehoren van andere fabrikanten kan aanleiding geven tot een verkeerd gebruik van het inhalatietoestel en kan daardoor een invloed hebben op de doeltreffende werking van de therapie, omdat de PARI compressor en de PARI vernevelaar op elkaar afgestemd zijn.



Vóór de behandeling van ziekten dient in ieder geval onderzoek door een arts plaats te vinden. Alleen door een arts voorgeschreven of aanbevolen medicamenten mogen worden gebruikt.

1) Een toepassing mag nooit langer dan 1 uur duren, volgens de Europese medische apparaten richtlijn 93/42/EEG, in dit geval max. 20 minuten.

5 Ingebruikneming

De PARI BOY mobile S kan op een accu, met de autoadapter of op het elektriciteitsnet werken. Door de PARI BOY mobile S in de meegeleverde draagtas te gebruiken (zie afbeelding **C**) heeft de patiënt een maximale bewegingsvrijheid. Via het kijkraampje in de tas kunt u op ieder moment zien hoever de accu nog is geladen.

5.1 Gebruik met accu



Instructies in verband met de accu:

- De accucapaciteit van het nieuwe product bedraagt tot 40%. Voor het eerste gebruik dient de accu volledig te worden geladen (zie hoofdstuk 5.1.1).
- De laadduur van de accu hangt af van de leeftijd en de restcapaciteit af; wanneer ze volledig dient te worden geladen, is daar ca. 2 uur voor nodig.
- Als de nieuwe accu volledig geladen is, heeft zij een capaciteit van ca. 50 min. Dit komt overeen met ca. 8-10 inhalatietherapieën met 2,5 ml medicament.
- De geladen accu dient bij kamertemperatuur (ca. 21°C) te worden opgeborgen, zodat hij zijn capaciteit lange tijd behoudt. Als de accu niet wordt gebruikt, dan moet hij na 6 maanden opnieuw worden geladen, omdat door volledige ontlading de accu beschadigd kan raken.
- Leg de accu nooit achter de voorruit van uw auto en stel nooit bloot aan temperaturen van meer dan 45°C.

zie afbeelding **B**:

- Sluit de accu (2) aan op de compressor (1). Druk de beide componenten naar elkaar tot tegen de aanslag, d.w.z. tot de klemhaak van de ontgrendelingsstoets (15) op de onderzijde van de accu ingrijpt.
- Koppel de PARI-vernevelaar aan op de compressor overeenkomstig de beschrijving in hoofdstuk 5.4.

Om de accu te verwijderen dient u de ontgrendelingsstoets in te drukken en de accu van de compressor weg te nemen.

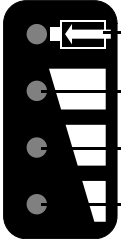
5.1.1 De accu's opladen

zie afbeelding **A**:

- Verbind het voedingsapparaat (5) met het netsnoer (6).
- Sluit het voedingsapparaat aan op het stopcontact (14) van de accu en daarna op een geschikt stopcontact.
- De LED **A** begint te branden, d.w.z. dat de accu wordt opgeladen. Van zodra de accu volledig is opgeladen, gaat de LED **A** uit.
- Koppel het voedingsapparaat los van de accu.

5.1.2 Verklaringen bij de LED's van de accu

De LED's van de accu duiden de capaciteit van de accu aan:

	tijdens het opladen:	
	LED A (aanduiding van laadproces) brandt	De accu wordt opgeladen.
	LED's A en D branden	25 % tot 50 % van de accucapaciteit is bereikt.
	LED's A , C en D branden	50 % tot 75 % van de accucapaciteit is bereikt.
	LED's A , B , C en D branden	75% en meer van de accucapaciteit is bereikt.
	LED's A gaat uit, LED's B , C en D branden	De accu is volledig opgeladen.
	bij gebruik:	
	LED's B , C en D branden	de accu heeft een capaciteit van 100 % tot 75 %
	LED's C en D branden	de accu heeft een capaciteit van 75 % tot 50 %
	LED D brandt	de accu heeft een capaciteit van 50 % tot 25 %
LED D knippert	<25% van de accucapaciteit De resterende gebruikstijd bedraagt ca. 10 min., d.w.z. dat de accu binnenkort moet worden herladen.	



LED's A, B, C en D knipperen: Er is iets mis met de accu. Om een eventuele tijdelijke storing te resetten, dient u als volgt te werk te gaan:

bij gebruik met de accu

- Zet de compressor (1) uit.
- Verbind de accu (2) met het voedingsapparaat (5) en steek het netsnoer in het stopcontact.
- Zet de compressor aan.

Als de LED's nog steeds knipperen, is er iets mis met de accu en moet deze terug worden gestuurd naar PARI GmbH.

bij gebruik met het elektriciteitsnet met aangekoppelde accu

- Zet de compressor (1) uit.
- Verwijder het netsnoer (6) uit de accu (2).
- Sluit het netsnoer opnieuw aan op de accu.
- Zet de compressor opnieuw aan.

Als de LED's nog steeds knipperen, is er iets mis met de accu en moet deze terug worden gestuurd naar PARI GmbH.



Tip: Wanneer u het voedingsapparaat aansluit gaan de vier LED's allemaal even branden. Dit gebeurt uitsluitend om de werking te controleren.

5.2 Gebruik met de 12 V-autoadapter

zie afbeelding **A**:

- Sluit de 12 V-autoadapter (7) aan op het stopcontact (13).
Of: gebruik met de 12 V-autoadapter met aangekoppelde accu:
Koppel de 12 V-autoadapter aan op het stopcontact (14) van de accu.
- Sluit vervolgens de 12 V-Autoadapter aan op een geschikte 12 V-stekkerdoos.
- Sluit de PARI-vernevelaar aan op de compressor (zie de beschrijving in hoofdstuk 5.4).



Tip: Als de compressor uitgeschakeld is, maar nog steeds aan het 12 V-stopcontact is aangesloten, wordt de accu automatisch opgeladen.

5.3 Gebruik met het elektriciteitsnet

zie afbeelding **A**:

- Verbind het voedingsapparaat (5) met het netsnoer (6).
- Verbind het voedingsapparaat met het stopcontact (13) van de compressor en vervolgens met een geschikt stopcontact.

Of: gebruik met het elektriciteitsnet met aangekoppelde accu:

Verbind het voedingsapparaat met het stopcontact (14) van de accu.

- Sluit de PARI-vernevelaar aan op de compressor (zie de beschrijving in hoofdstuk 5.4).



Tip: Als de compressor uitgeschakeld is maar nog steeds op een stopcontact is aangesloten, wordt de accu automatisch opgeladen.

5.4 Aansluiten van de PARI-vernevelaar

zie afbeelding **A**:

- Steek de aansluitslang (4) met een licht draaiende beweging in de slangaansluiting (10) van de compressor.
Sluit het andere einde op de PARI vernevelaar (3) aan.
- Overtuig U ervan dat de luchtslang vast op de compressor en de vernevelaar is aangesloten.

Lees de gebruiksaanwijzing van de vernevelaar zorgvuldig en volledig door en gebruik de vernevelaar zoals daarin wordt beschreven.



Attentie: Om uw gezondheid niet in gevaar te brengen (bijv. een infectie), gelieve ook het hoofdstuk „Hygiënische maatregelen voor hergebruik“ te lezen in de gebruiksaanwijzing van de PARI-vernevelaar die u op dat ogenblik gebruikt.

Verder is het eveneens belangrijk dat u de onderstaande aanwijzingen over „schoonmaken“ en „vervangen van de filter“ in deze gebruiksaanwijzing in acht neemt.

6 Reiniging



Waarschuwing: Vóór elke reiniging de compressor uitschakelen en het netsnoer uit het stopcontact trekken.

- De buitenkant van de behuizing van uw PARI BOY mobile S-compressor met een vochtige doek afvegen.

Als vocht in de compressor is binnengedrongen, dient u contact op te nemen met een erkende gespecialiseerde handelaar of met het servicecenter van PARI (Tel.: +49-(0)8151-279 220 of via info@pari.de). U mag uw PARI BOY mobile S-compressor pas opnieuw gebruiken nadat uw erkende vakman of de technische dienst van PARI GmbH het apparaat heeft gecontroleerd en eventueel de noodzakelijke herstellingen heeft uitgevoerd.

7 Vervangen van de filter

Het filter in de frontplaat van uw PARI BOY mobile S-compressor moet onder normale gebruiksvoorwaarden iedere 200 bedrijfsuren vervangen worden, echter tenminste één keer per jaar.

Bovendien dient de filter regelmatig (na iedere 10e tot 12e inhalatie) te worden gecontroleerd. Als hij vuil is (grijs of bruin verkleurd), als hij verstopt is of vochtig geworden, dient u de filter te vervangen.

Probeer in geen geval de filter te reinigen en opnieuw te gebruiken!

Gebruik uitsluitend de originele PARI filters, daar anders uw PARI-compressor beschadigd kan worden of er geen voldoende therapie gegarandeerd kan worden.

Om de filter te vervangen dient u als volgt te werk te gaan (zie afbeelding **D**):

- Draai d.m.v. een passend muntstuk de filterhouder (11) tegen de wijzers van de klok uit uw PARI BOY mobile S.
- Zet de filterhouder met het nieuwe filter (20) in uw PARI BOY mobile S en schroef hem vast door met een muntstuk in de richting van de klok te draaien.

8 Verwijderen

Dit product valt onder het toepassingsgebied van de AEEA¹⁾ en hoort thuis in de productklasse 8: medische producten. Dit product mag dan ook niet samen met het huishoudelijk afval worden verwijderd. De nationale voorschriften op het gebied van afvalverwijdering dienen te worden nageleefd (bijv. verwijdering via gemeentelijke recyclageparken of handelaars).

Het recycleren van materialen helpt het verbruik van grondstoffen te verminderen en het milieu schoon te houden.

9 Technische gegevens

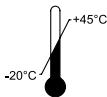
Elektrische aansluiting	
Voedingsapparaat (Model UE20-120167SPA1):	Input 100-240V~ / 50/60Hz / 0,5-0,25 A
Apparaat:	Input 12 V \equiv / 1,67 A
Werkingsmodus:	30 min aan / 30 min uit
Omgevingstemperatuur bij gebruik:	10°C tot 40°C
Max. Lawaaiproductie van de compressor:	52 dBA volgens: EN 13544-1 hoofdstuk 26
Maten	
Afmetingen van de behuizing:	(B x H x D) zonder accu: 8,9 cm x 4,5 cm x 11,3 cm met accu: 8,9 cm x 4,5 cm x 14,8 cm
Gewicht:	zonder accu: 360 g met accu: 520 g
Accu	
Capaciteit:	ca. 50 min. (indien volledig geladen)
Oplaadduur:	ca. 2 uur (om volledig op te laden)
Input:	12 V \equiv / 1,67 A
Output:	12 V \equiv / 1,67 A

1) Richtlijn 2002/96/EG VAN HET EUROPESE PARLEMENT EN DE RAAD van 27 januari 2003 betreffende afgedankte elektrische en elektronische apparatuur.



- Draagbare en mobiele hoogfrequente communicatieapparatuur, bijv. gsm, kan de werking van medische elektrische apparatuur beïnvloeden.
- Het elektrische veld dat door de werking van de compressor wordt veroorzaakt kan de werking van beeldschermen en monitoren storen (trillen van het beeld). Daarom moet de compressor op voldoende afstand van het beeldscherm/de monitor worden gebruikt, om de beeldkwaliteit niet te storen.
- Technische gegevens over de elektromagnetische verdraagbaarheid krijgt u op verzoek in de vorm van een tabel van PARI GmbH of op Internet op de website www.pari.de, onder de rubriek „Products/Inhalation devices/Technical data“.

10 Transport en opslag



Omgevingstemperatuur -20°C tot $+45^{\circ}\text{C}$

RH

10% - 95%

Relatieve luchtvochtigheid 10% tot 95%

P

500hPa-1060hPa

Atmosferische druk 500hPa tot 1060hPa

11 Garantievoorwaarden

Tijdens de garantieperiode herstellen wij of onze klantendienst gratis alle fabriecage- of materiaalfouten aan de compressor. Er kan geen aanspraak gemaakt worden op koopvernietiging, prijsvermindering of ontbinding van het contract. Schade, die ontstaan is door een verkeerd gebruik van het apparaat, valt niet onder de garantie. De garantie vervalt als onbevoegde personen gepoogd hebben het apparaat te herstellen. Schadeloosstelling voor directe of indirecte schade wordt in het kader van deze garantie niet gegeven.

In geval van klacht dient u het volledige apparaat binnen te brengen bij uw verkoper of aan ons te sturen, stevig verpakt in de originele doos en voldoende gefrankeerd en vergezeld van het door de vakhandel afgestempelde garantiebewijs.

Op slijtagedelen geldt geen garantie.

De garantietermijn begint op de koopdatum.

12 Verklaring van de tekens



- Opgepast! Gebruiksaanwijzing in acht nemen
- Waarschuwing



Aan/Uit



Gelijkstroom



Wisselstroom



Type B



Apparaat van veiligheidsklasse II



Aanduiding dat de accu wordt geladen



Dit medische product werd na 13 augustus 2005 in het handelsverkeer gebracht. **Het product mag niet samen met het gewone huishoudelijk afval worden verwijderd.** Het symbool met het kruis over de vuilnisbak wijst erop dat het product met een afzonderlijke vuilnisophaling moet worden meegegeven.

Technische veranderingen voorbehouden.

Voor meer productinformatie kunt u contact opnemen met ons servicecenter:
Tel.: +49-(0)8151-279 220

Stand van de informatie: oktober 2006

Certificate of Guarantee for PARI BOY mobile S

Bar code label

Geräte Nr.
Appliance No.

We grant a 2 year guarantee on the PARI BOY mobile S compressor and a 1 year guarantee on the supplied battery, commencing on the date of purchase. Within the guarantee period we or an authorised customer service point will repair, free of charge, any defects in the appliance resulting from faults in material or workmanship. Damage arising from improper use of the appliance is not covered by this guarantee. The guarantee shall become void if repairs are undertaken on the appliance by unauthorised persons. The owner shall not be entitled to cancel the sale or demand a partial or full refund of the purchase price. No compensation will be paid for consequential or direct damage. Wearing parts are excluded from the guarantee.

In the event of a claim under this guarantee, please bring the complete appliance to your dealer, well packed and postage paid, together with this certificate of guarantee.

Confirmation of purchase: The appliance with the above appliance number was sold in its original packaging.

Purchase date

Stamp and signature of the dealer



Spezialisten für effektive Inhalation



PARI GmbH

Moosstrasse 3 • 82319 Starnberg • Germany

Tel.: +49-(0)8151-279 0 • Fax: +49-(0)8151-279 101

E-Mail: info@pari.de • www.pari.de