

Herz-, Thorax- und Gefäß-Chirurgie
Cardiovascular and Thoracic Surgery
Chirurgie cardiovasculaire et Thoracoplastie
Cirugía cardiovascular y Toracoplástica



Knochen- und Rippenscheren
Bone and Rib Shears
Costotomes, Cisailles pour os
Cizallas para huesos y costillas



mit ziehendem Schnitt
 with eccentric sliding blade
 avec lame glissante
 con hoja de retroacción



HB 3859
 22,0 cm/8³/₄"

Rippenschere
 Rib Shears
 Costotomes
 Cizallas para costillas



HB 3860-19 19,5 cm/7³/₄"
 HB 3860-23 22,5 cm/9"

Knochenschere
 Bone Shears
 Cisailles pour os
 Cizallas para huesos



Gluck
 HB 3861
 21,0 cm/8³/₄"

Rippenschere
 Rib Shears
 Costotomes
 Cizallas para costillas

Rippenscheren
Rib Shears
Costotomes
Cizallas para costillas



Griffe mit Gummiüberzug
Handles with rubber cover
Manches avec couverture en caoutchouc
Mangos con cubierta de goma



1/3

Bethune

HB 3863
34,0 cm/13½"



1/3

Giertz-Stille

HB 3864
27,0 cm/10½"



1/3

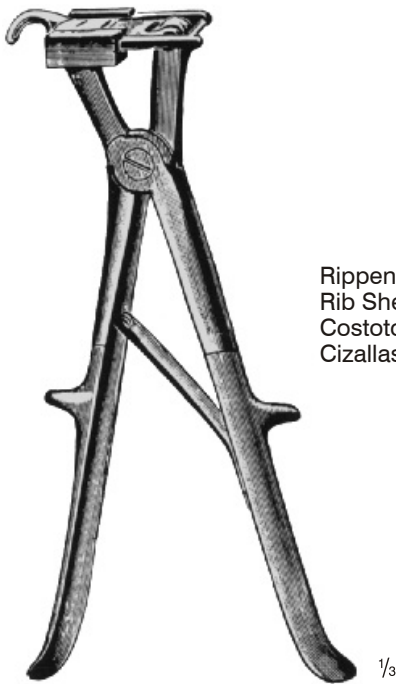
Brunner

32,0 cm/12½"

HB 3865
für die rechte Hand
for the right hand
pour la main droite
para la mano derecha

HB 3866
für die linke Hand
for the left hand
pour la main gauche
para la mano izquierda

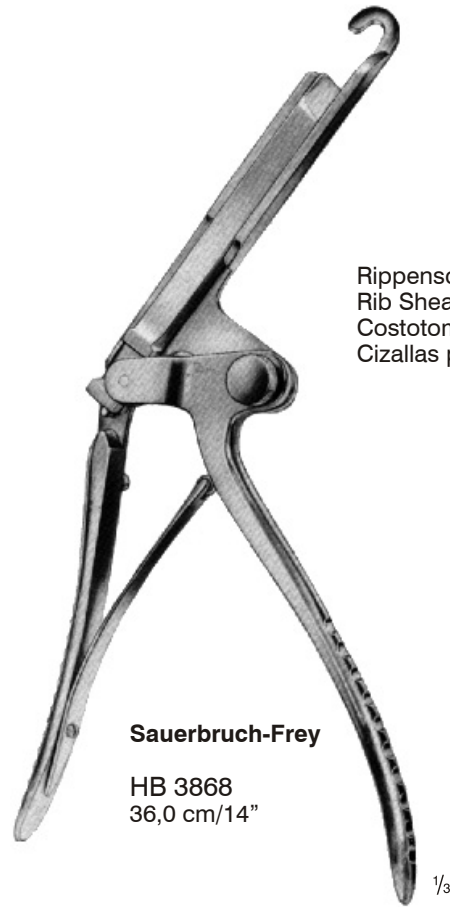
Knochen- und Rippenscheren
Bone and Rib Shears
Costotomes, Cisailles pour os
Cizallas para huesos y costillas



Rippenschere
 Rib Shears
 Costotomes
 Cizallas para costillas

Sauerbruch

HB 3867
 26,0 cm/10¹/₄"



Rippenschere
 Rib Shears
 Costotomes
 Cizallas para costillas

Sauerbruch-Frey

HB 3868
 36,0 cm/14"



Sternumschere
 Sternum scissors
 Cisailles à sternum
 Tijeras de esternón

Lebsche

HB 3869
 25,0 cm/10"



Sternummeißel
 Sternum chisel
 Burin à sternum
 Cincel de esternón

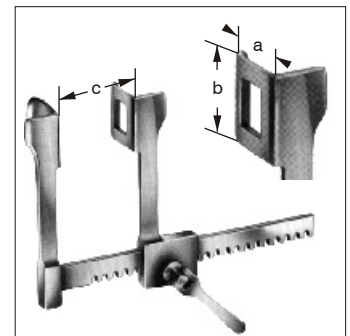
Lebsche

HB 3871
 24,5 cm/9³/₄"

Rippensperrer aus Aluminium
Rib Spreaders from Aluminium
Ecarteurs des côtes en aluminium
Separadores costales de aluminio



Aluminium
 Aluminium
 Aluminium
 Aluminio



Finocchietto-Infant

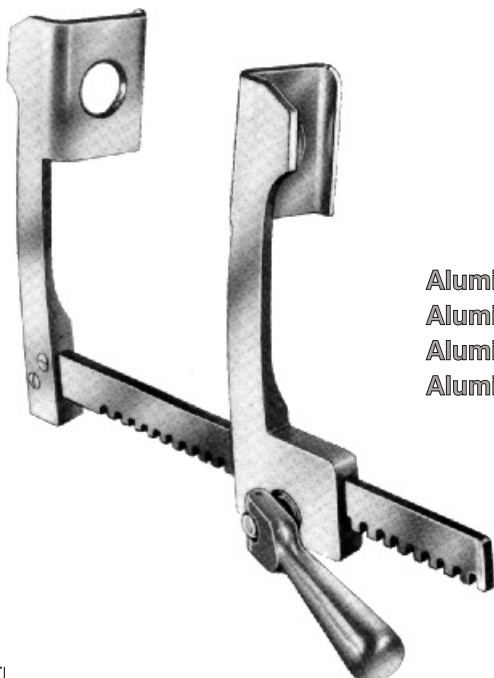
	a	b	c
HB 3880	10 mm	15 mm	70 mm



Aluminium
 Aluminium
 Aluminium
 Aluminio

Finocchietto-Baby-Haight

	a	b	c
HB 3881	31 mm	31 mm	80 mm



Aluminium
 Aluminium
 Aluminium
 Aluminio

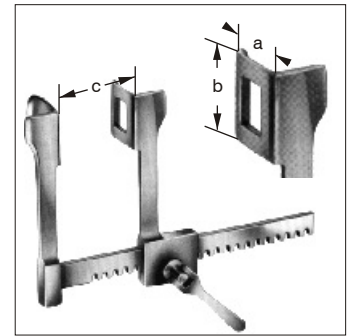
Finocchietto

	a	b	c
HB 3882-01	30 mm	45 mm	140 mm
HB 3882-02	40 mm	62 mm	175 mm
HB 3882-03	64 mm	65 mm	175 mm

Rippensperrer aus Aluminium
Rib Spreaders from Aluminium
Ecarteurs des côtes en aluminium
Separadores costales de aluminio



Aluminium
 Aluminium
 Aluminium
 Aluminio



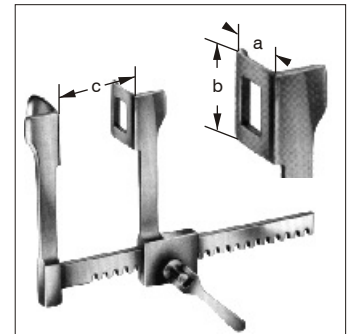
Burford	für Kinder for children pour enfants para niños	mit 2 Paar Valven with 2 pairs of blades avec 2 paires de valves con 2 pares de valvas		
		a	b	c
HB 3884		41 mm 30 mm	42 mm 42 mm	130 mm



Aluminium
 Aluminium
 Aluminium
 Aluminio

Burford	für Erwachsene for adults pour adultes para adultos	mit 2 Paar Valven with 2 pairs of blades avec 2 paires de valves con 2 pares de valvas		
		a	b	c
HB 3885-01		65 mm 47 mm	62 mm 62 mm	165 mm
HB 3885-02		65 mm 47 mm	62 mm 62 mm	250 mm
HB 3885-03		65 mm 47 mm	62 mm 62 mm	290 mm

Rippensperrer aus Aluminium
Rib Spreaders from Aluminium
Ecarteurs des côtes en aluminium
Separadores costales de aluminio



Aluminium
 Aluminium
 Aluminium
 Aluminio

für Säuglinge
 for newborns
 pour bébés
 para recién nacidos

Cooley

	a	b	c
HB 3887-01	12 mm	16 mm	70 mm



Aluminium
 Aluminium
 Aluminium
 Aluminio

für Kinder
 for children
 pour enfants
 para niños

Cooley

	a	b	c
HB 3887-02	15 mm	30 mm	100 mm



Aluminium
 Aluminium
 Aluminium
 Aluminio

für Erwachsene
 for adults
 pour adultes
 para adultos

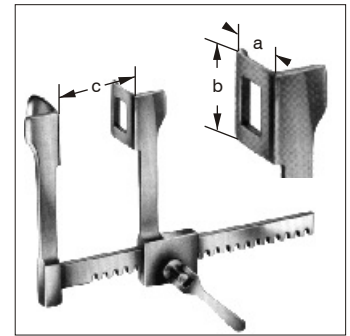
Cooley

	a	b	c
HB 3887-03	21 mm	44 mm	140 mm
HB 3887-04	30 mm	50 mm	185 mm

Rippensperrer aus Aluminium
Rib Spreaders from Aluminium
Ecarteurs des côtes en aluminium
Separadores costales de aluminio

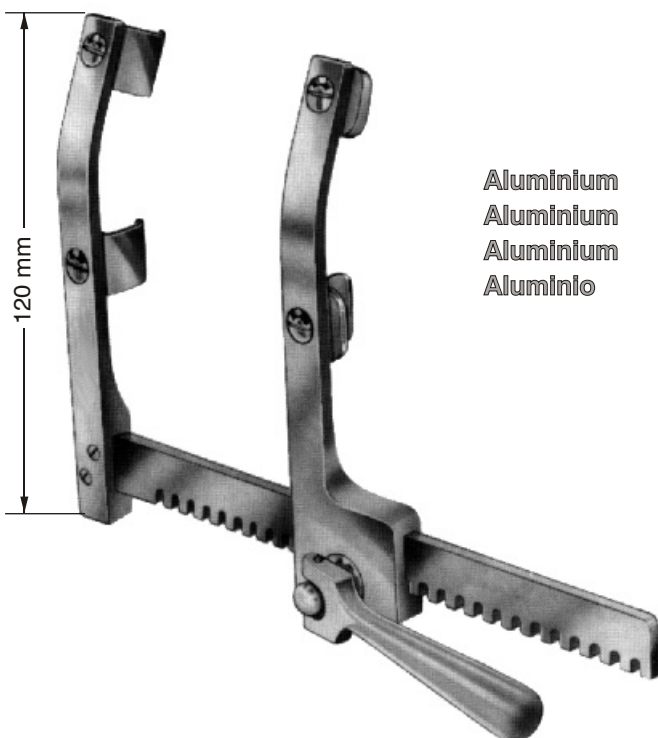


Aluminium
 Aluminium
 Aluminium
 Aluminio



	für Säuglinge for newborns pour bébés para recién nacidos		
Castañeda	a	b	c
HB 3890-01	10,5 mm	32 mm	65 mm

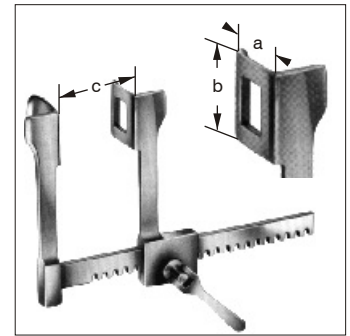
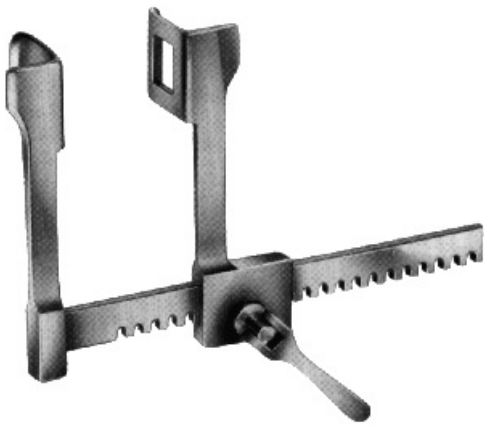
	für Kinder for children pour enfants para niños		
Castañeda	a	b	c
HB 3890-02	12 mm	45 mm	70 mm
HB 3890-03	15 mm	60 mm	100 mm



Aluminium
 Aluminium
 Aluminium
 Aluminio

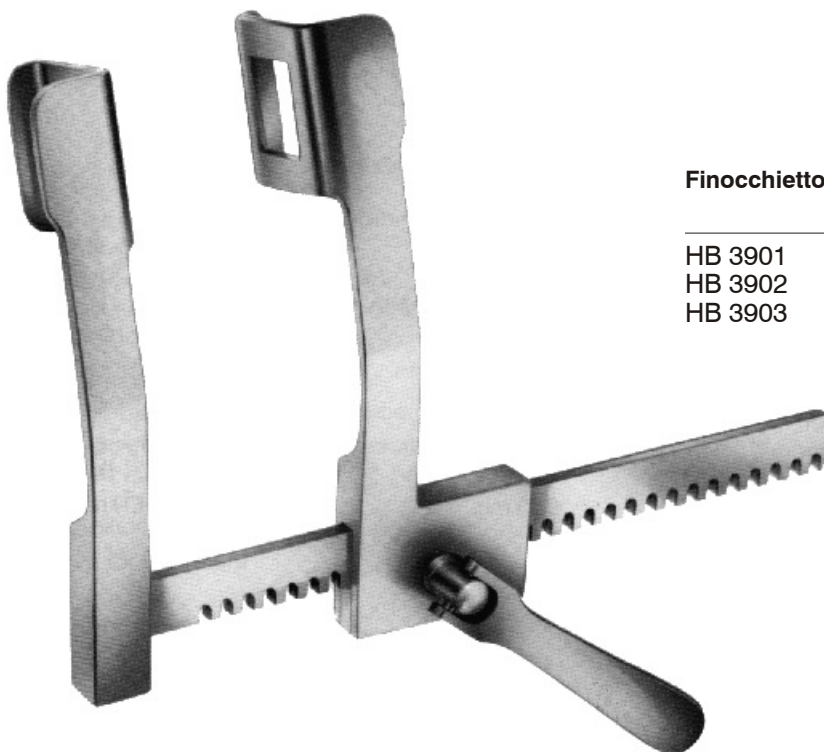
	Morse		
	a	b	c
HB 3892	20 mm	20 mm	165 mm

Rippensperrer
 Rib Spreaders
 Ecarteurs des côtes
 Separadores costales



Finocchietto-Baby

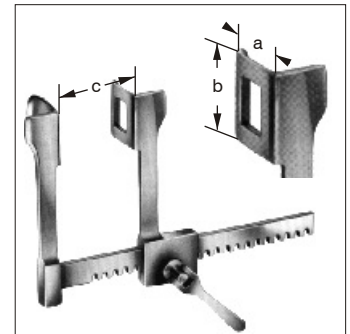
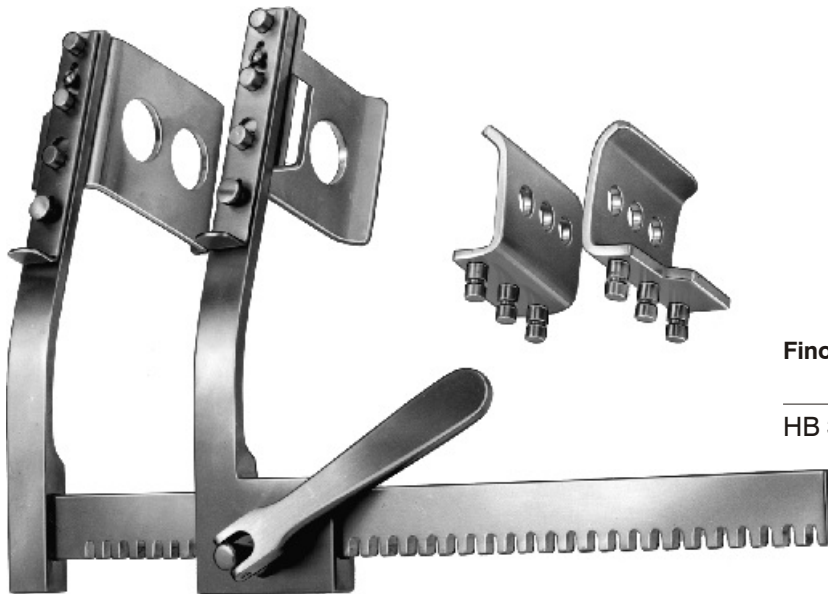
	a	b	c
HB 3900	19 mm	20 mm	75 mm



Finocchietto

	a	b	c
HB 3901	40 mm	45 mm	165 mm
HB 3902	45 mm	65 mm	200 mm
HB 3903	65 mm	65 mm	250 mm

Rippensperrer
 Rib Spreaders
 Ecarteurs des côtes
 Separadores costales



Finocchietto-Burford

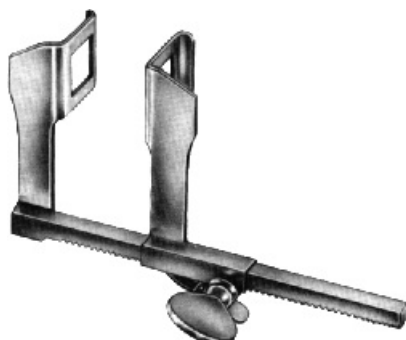
mit 2 Paar Valven
 with 2 pairs of blades
 avec 2 paires de valves
 con 2 pares de valvas

	a	b	c
HB 3904	80 mm 40 mm	67 mm 67 mm	250 mm



Tuffier

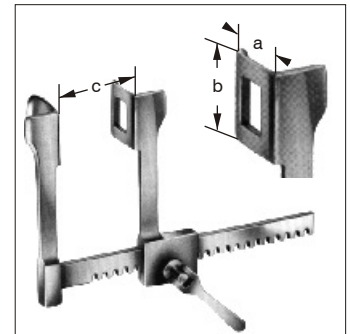
	a	b	c
HB 3905	50 mm	45 mm	165 mm



Haight

	a	b	c
HB 3906	30 mm	30 mm	90 mm

**Rippensperrer
Rib Spreaders
Ecarteurs des côtes
Separadores costales**



Cooley für Kinder
for children
pour enfants
para niños

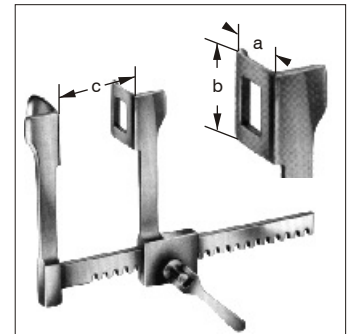
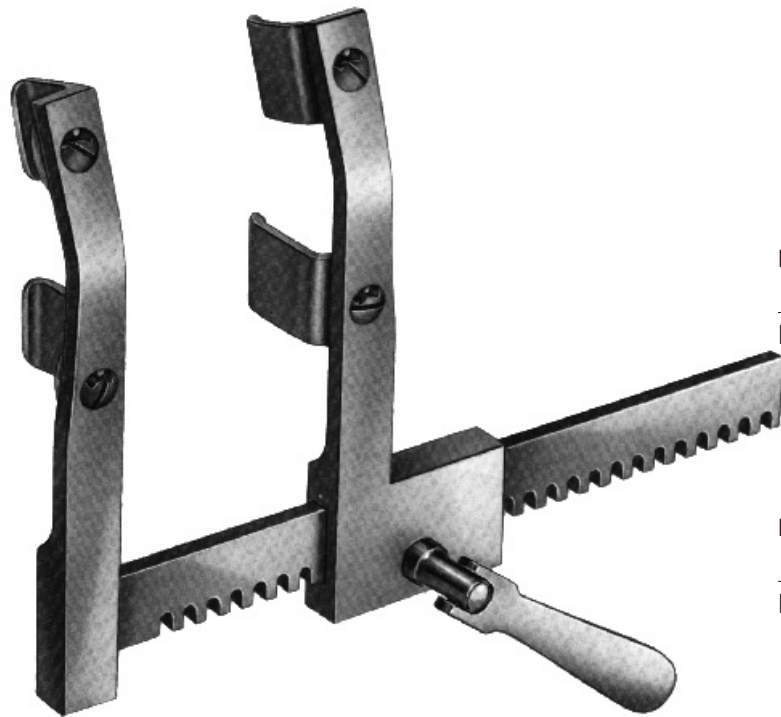
	a	b	c
HB 3907-01	21 mm	45 mm	145 mm



Cooley für Erwachsene
for adults
pour adultes
para adultos

	a	b	c
HB 3907-02	32 mm	50 mm	190 mm

Rippensperrer
Rib Spreaders
Ecarteurs des côtes
Separadores costales



für Kinder
 for children
 pour enfants
 para niños

Morse	a	b	c
HB 3908-01	12 mm	20 mm	200 mm

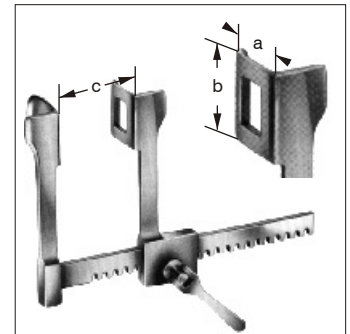
für Erwachsene
 for adults
 pour adultes
 para adultos

Morse	a	b	c
HB 3908-02	19 mm	19 mm	200 mm

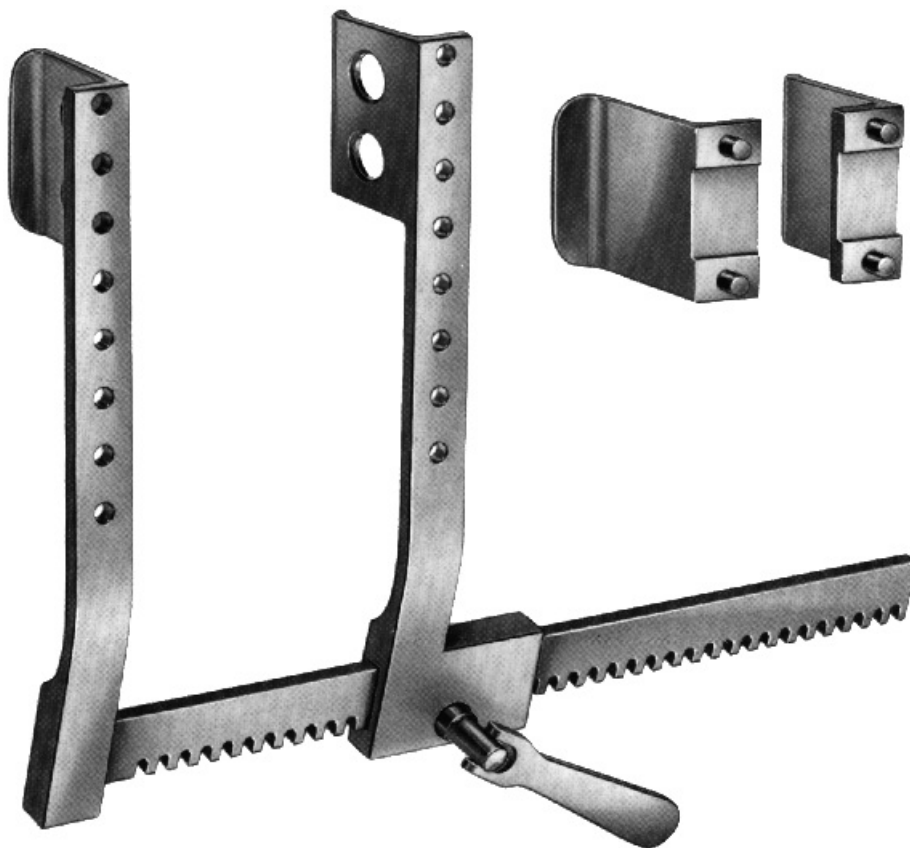


Morse-Favaloro	a	b	c
HB 3908-03	38 mm	28 mm	200 mm

Rippensperrer
Rib Spreaders
Ecarteurs des côtes
Separadores costales



mit 1 Paar zusätzlich abnehmbaren Valven
 with 1 pair of additional detachable blades
 avec 1 paire de valves démontables, supplémentaire
 con 1 par de valvas desmontables, adicional



a	b
40 mm	50 mm

Harken

	a	b	c
HB 3909	45 mm	65 mm	250 mm

Rippenkontraktoren
 Rib Contractors
 Rapprocheurs costaux
 Aproximadores para costillas

Lungenspatel
 Lung Spatulas
 Spatules pulmonaires
 Espátulas pulmonares



Bailey-Gibbon
 HB 3910
 16,0 cm/6¼"



Bailey
 HB 3911
 16,0 cm/6¼"



Bailey-Baby
 HB 3912
 14,0 cm/5½"



Lungenspatel
 Lung Spatulas
 Spatules pulmonaires
 Espátulas pulmonares

Allison
 HB 3920-27 40 mm
 27,0 cm/11"
 HB 3920-32 65 mm
 32,0 cm/12½"

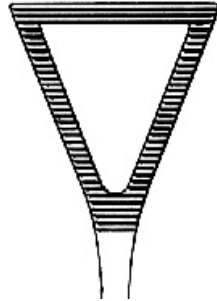
Lungenfaßzangen
Lung Grasping Forceps
Pinces-clamps à poumons
Pinzas-clamps pulmonares



Duval

HB 4052 HB 4054
 20,0 cm/8" 23,0 cm/9¼"

25 mm/1"



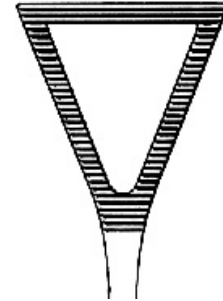
gerade
 straight
 droite
 recta



Lovelace

HB 4053
 20,0 cm/8"

25 mm/1"



gebogen
 curved
 courbe
 curva



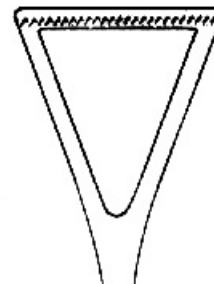
Collin

13 mm/½"



HB 4057
 20,0 cm/8"

25 mm/1"



HB 4058
 20,0 cm/8"

HB 4059
 23,0 cm/9¼"

Bronchusklemmen
Bronchus Clamps
Pinces-clamps à bronches
Pinzas-clamps para bronquios

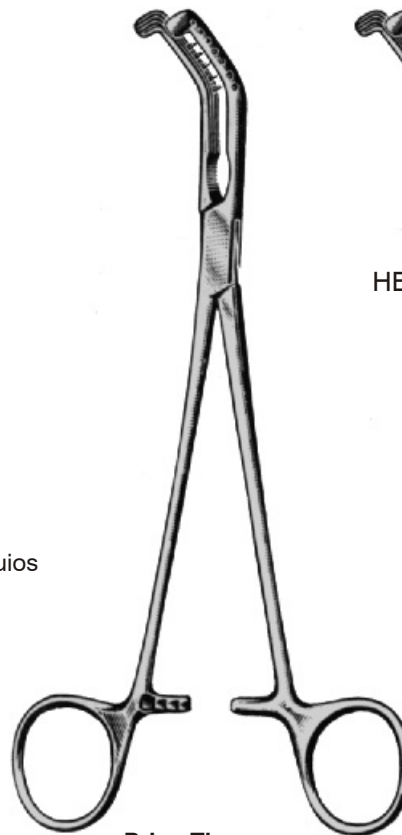
Gefäßklemmen
Blood Vessel Clamps
Pinces vasculaires
Clamps para vasos



Price-Thomas

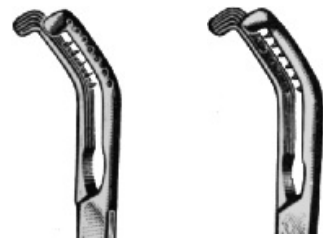
HB 4060
 22,5 cm/9"

Bronchusklemmen
 Bronchus Clamps
 Pinces-clamps à bronches
 Pinzas-clamps para bronquios



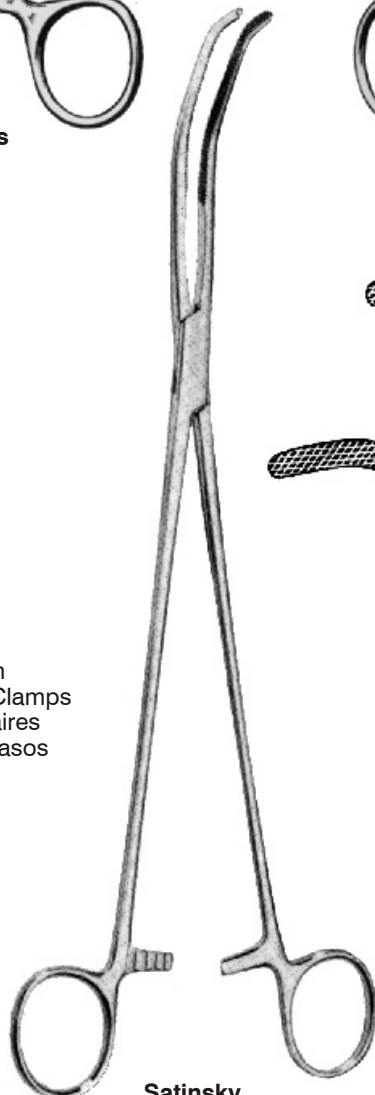
Price-Thomas
 22,5 cm/9"

Bronchusklemmen
 Bronchus Clamps
 Pinces-clamps à bronches
 Pinzas-clamps para bronquios



HB 4061-01

HB 4061-02



Satinsky
 26,5 cm/10 1/2"

Gefäßklemmen
 Blood Vessel Clamps
 Pinces vasculaires
 Clamps para vasos

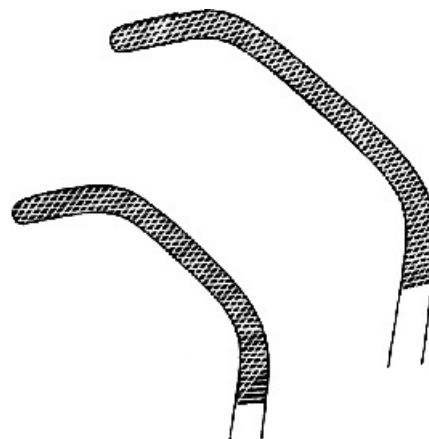


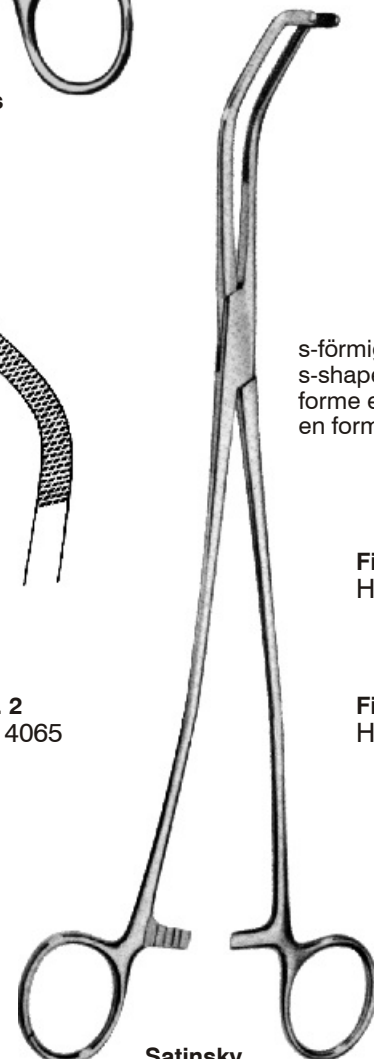
Fig. 1
 HB 4064

Fig. 2
 HB 4065

s-förmig
 s-shaped
 forme en S
 en forma de S

Fig. 1
 HB 4066

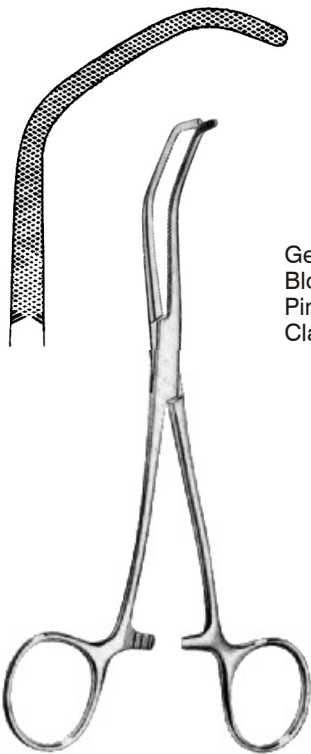
Fig. 2
 HB 4067



Satinsky
 26,5 cm/10 1/2"

Gefäßklemmen
Blood Vessel Clamps
Pinces vasculaires
Clamps para vasos

Gefäßdilatoren
Vascular Dilators
Dilatateurs vasculaires
Dilatadores vasculares



Baby-Satinsky

HB 4068
 15,0 cm/6"

Gefäßklemmen
 Blood Vessel Clamps
 Pinces vasculaires
 Clamps para vasos

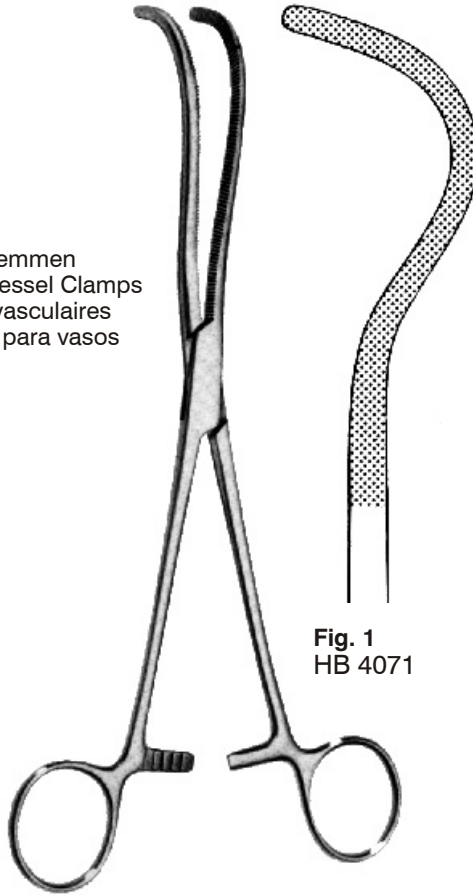


Fig. 1
 HB 4071

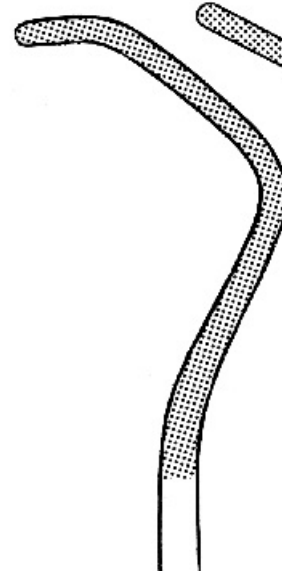


Fig. 2
 HB 4072

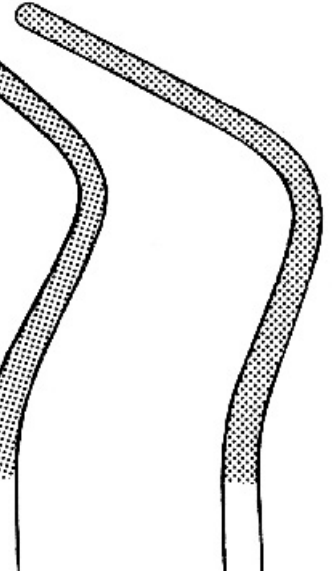


Fig. 3
 HB 4073

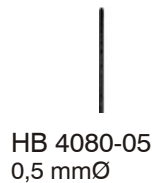
Harken
 24,0 cm/9½"



19,0 cm/7½"

Gefäßdilatoren
 Vascular Dilators
 Dilatateurs vasculaires
 Dilatadores vasculares

biegsam
 malleable
 malléable
 flexible



HB 4080-05
 0,5 mmØ



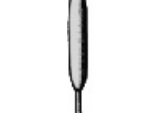
HB 4080-10
 1,0 mmØ



HB 4080-15
 1,5 mmØ



HB 4080-20
 2,0 mmØ



HB 4080-25
 2,5 mmØ



HB 4080-30
 3,0 mmØ



HB 4080-35
 3,5 mmØ



HB 4080-40
 4,0 mmØ



HB 4080-45
 4,5 mmØ



HB 4080-50
 5,0 mmØ



HB 4080-70
 7,0 mmØ



HB 4080-90
 9,0 mmØ

